

S15175 Z6 Alu BORK EU 728 HILGK/LOO
Ausgabe: 08.07.2021

Der Ersatzteilkatalog gilt für folgende Artikel:
15175 Z6 alu EU

Legende:

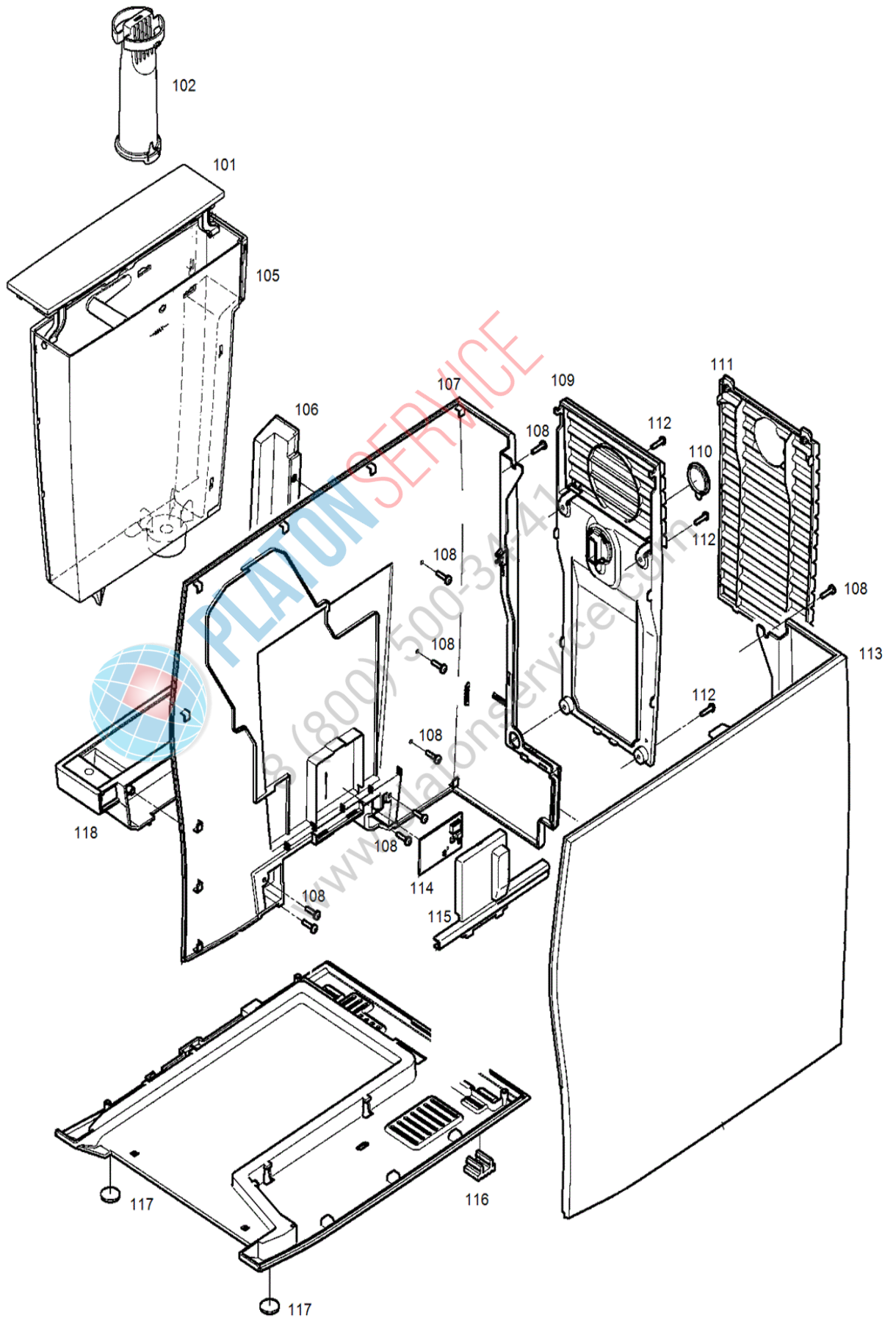


PLATON SERVICE

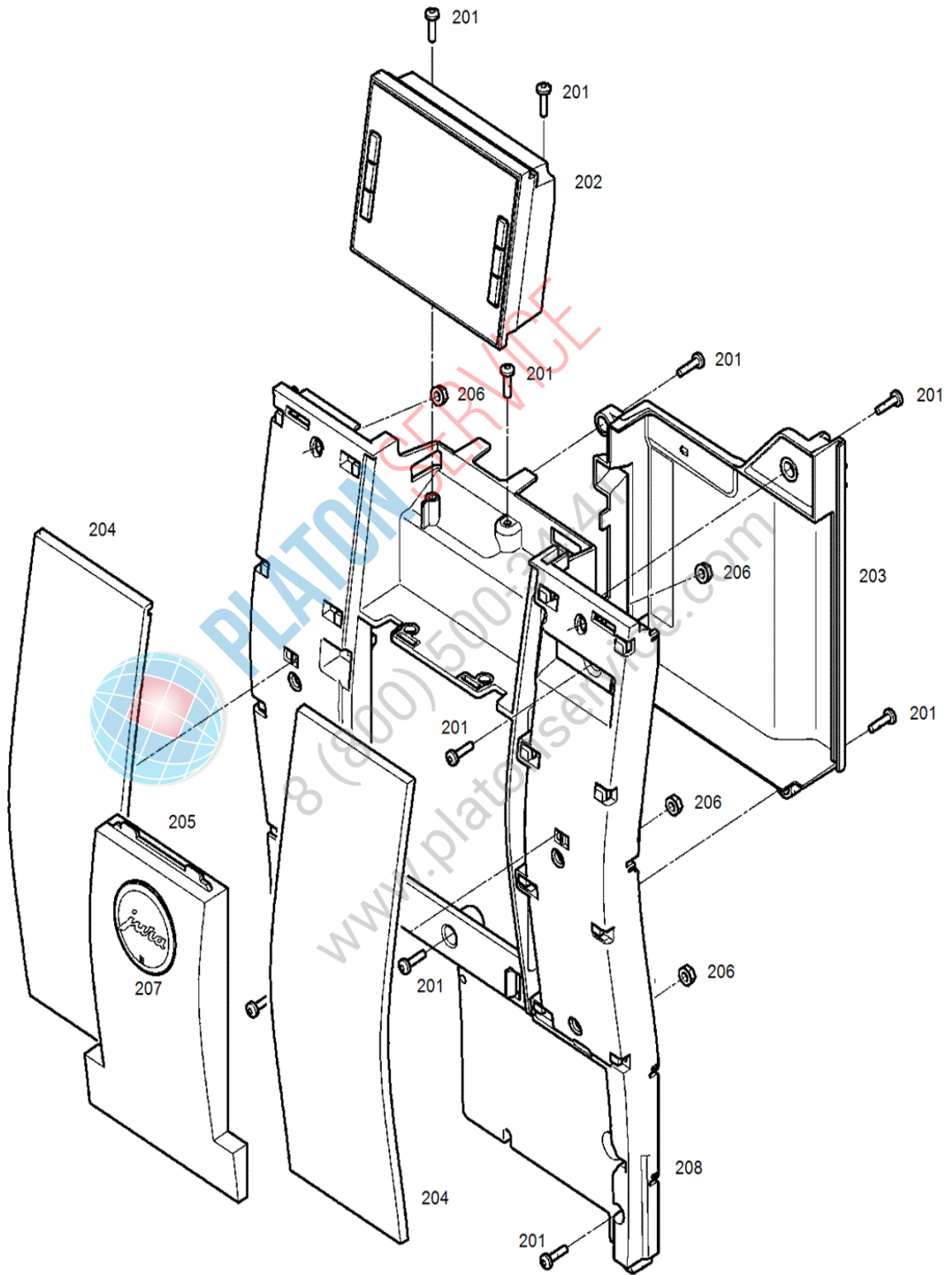
8 (800) 500-34-41

www.platonservice.com

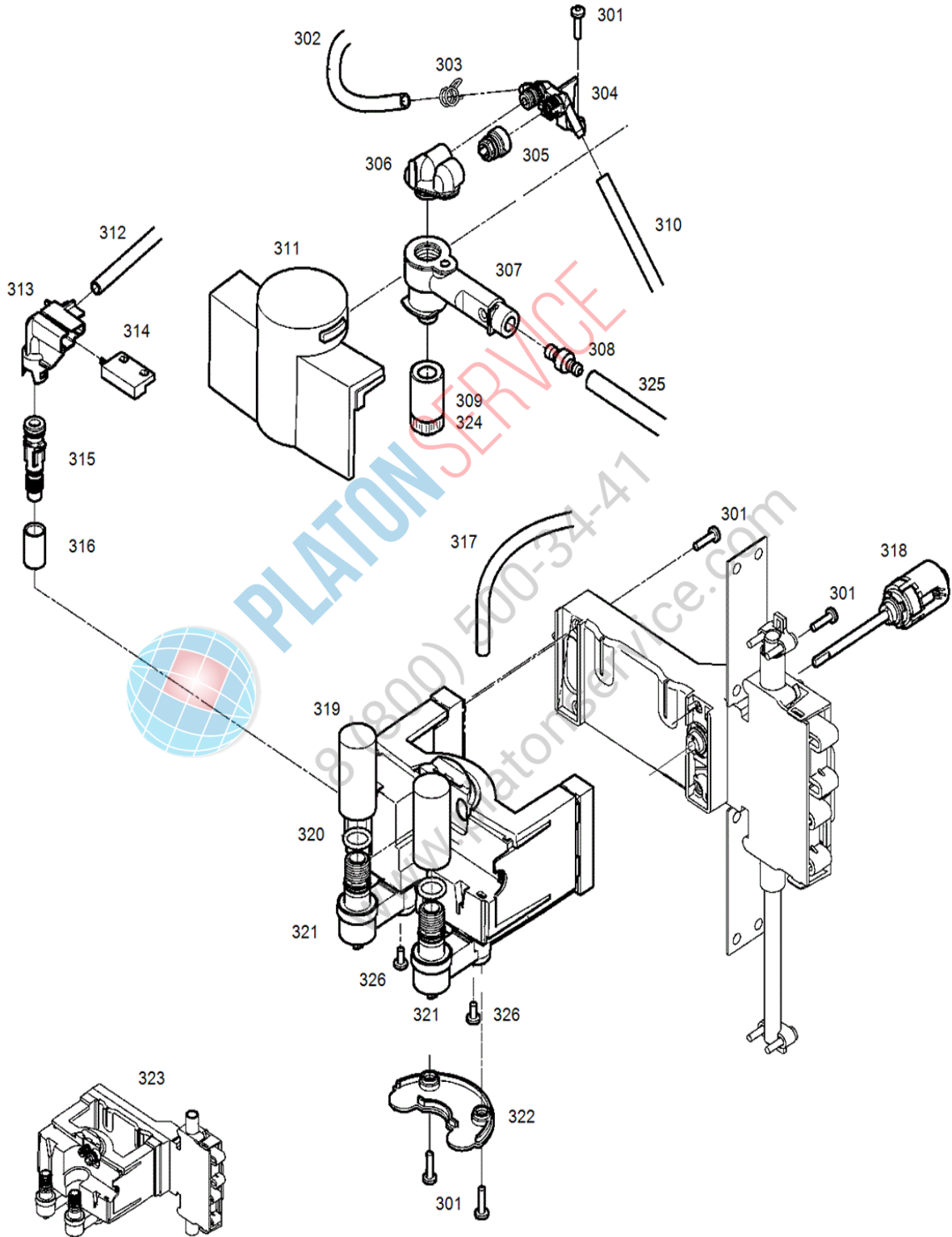
S15175_01



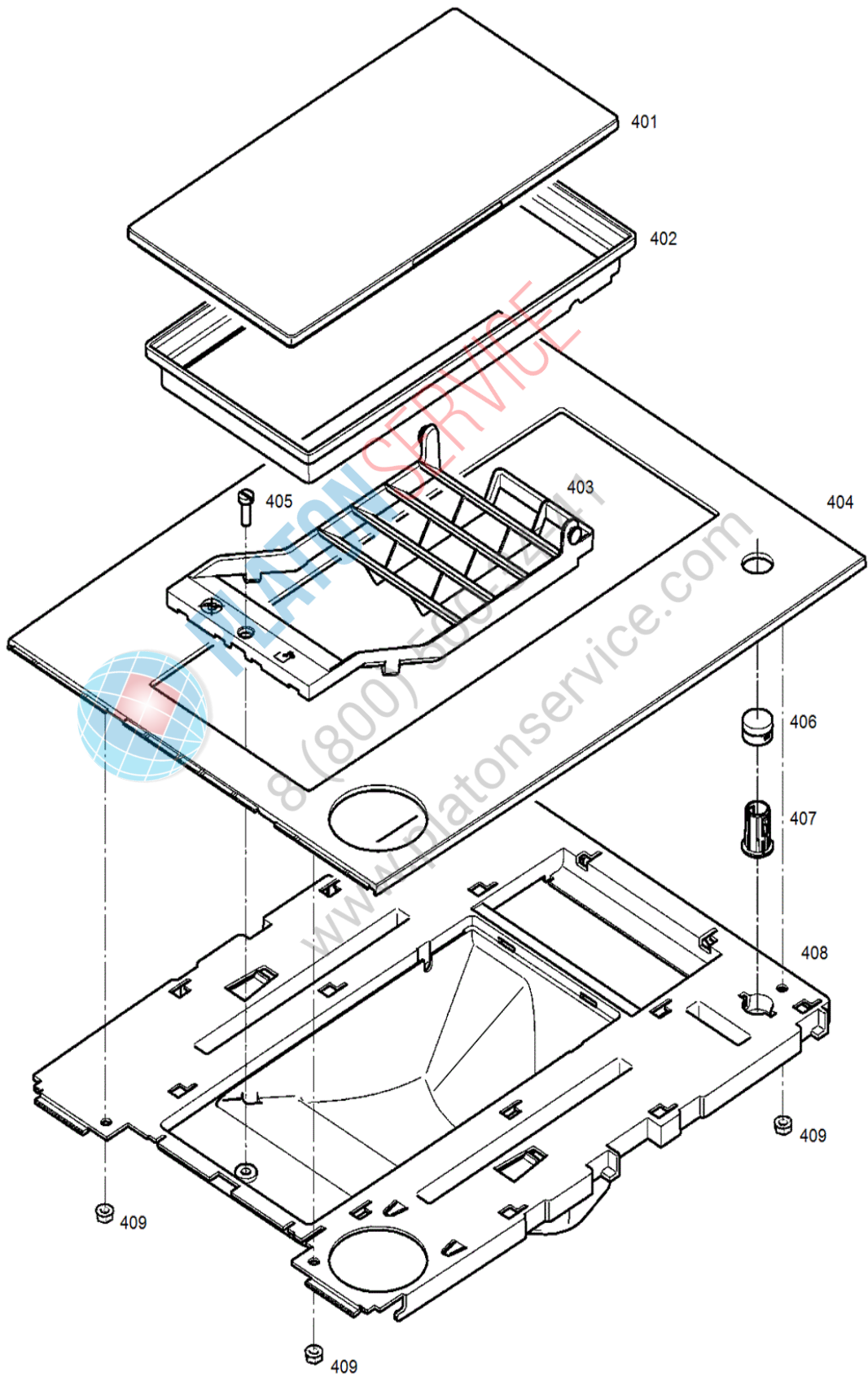
S15175_02



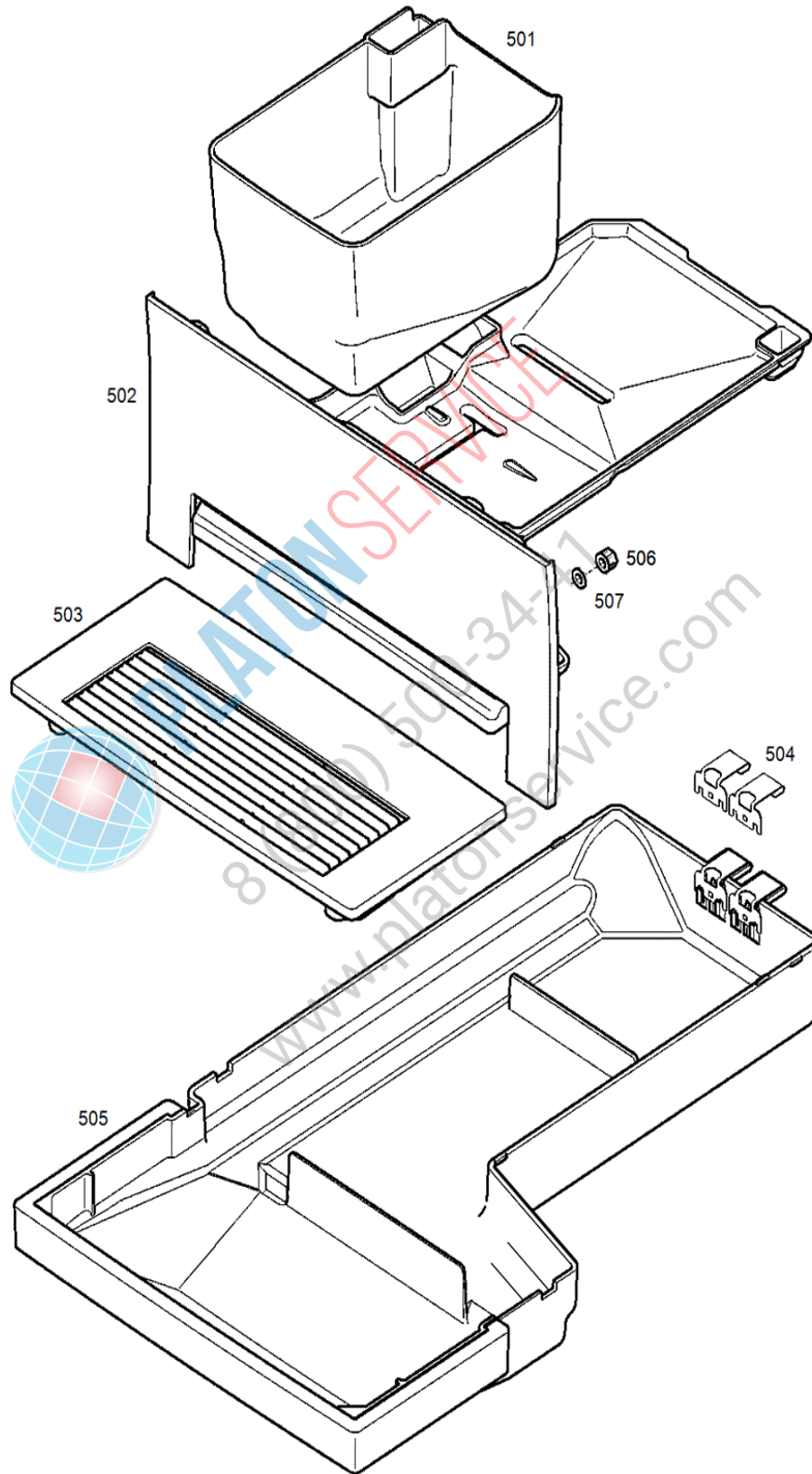
S15175_03



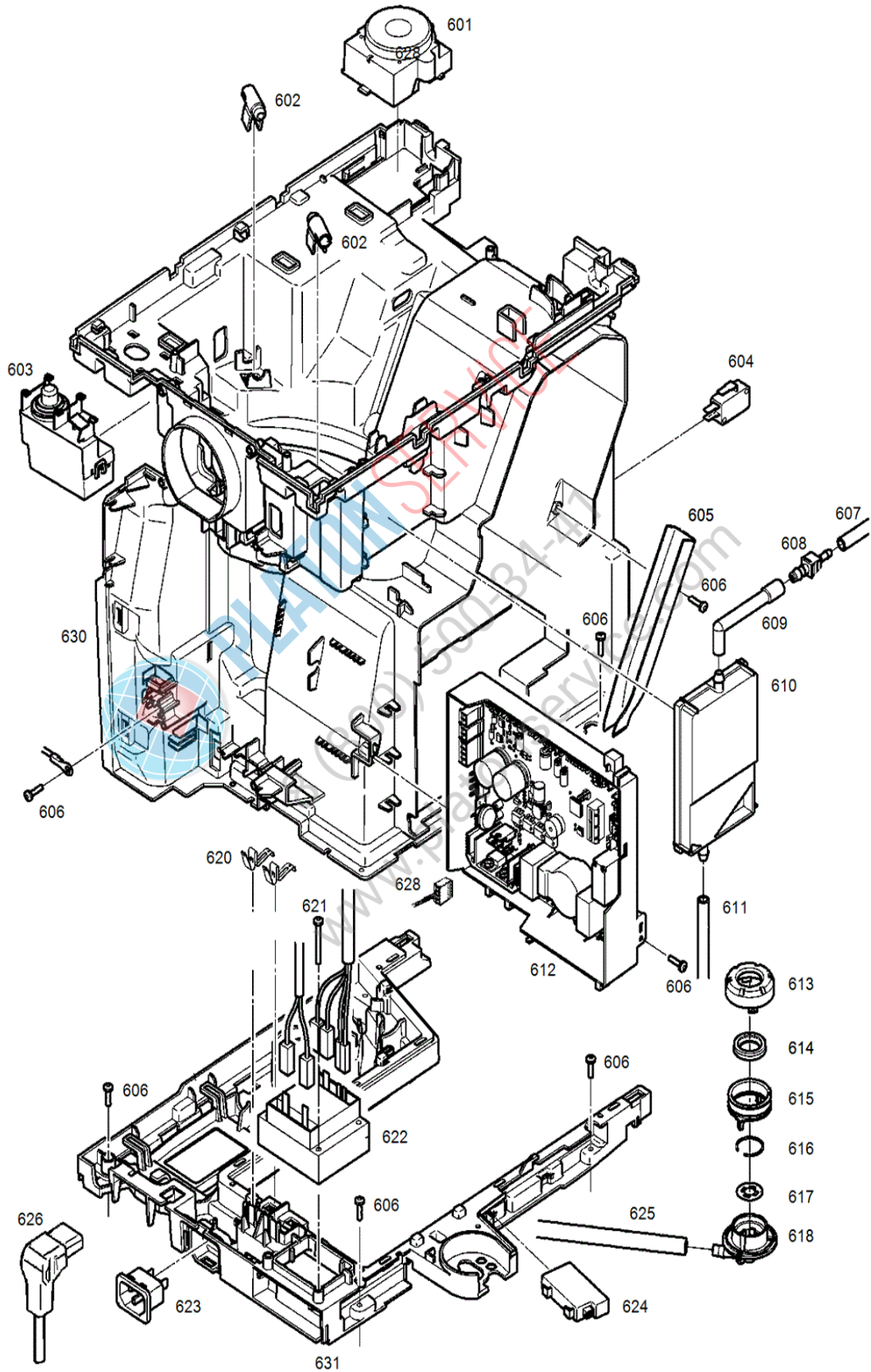
S15175_04



S15175_05

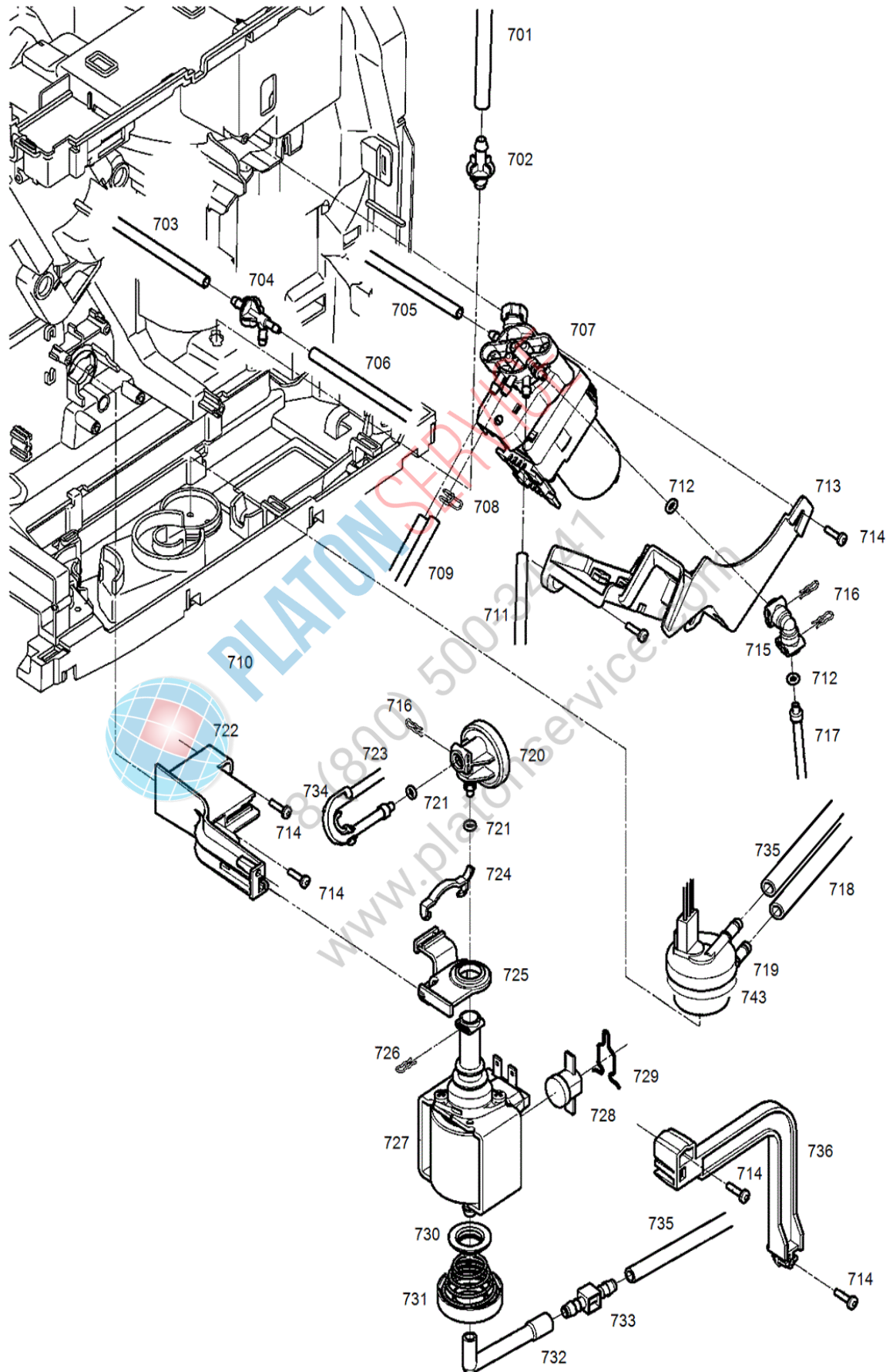


S15175_06

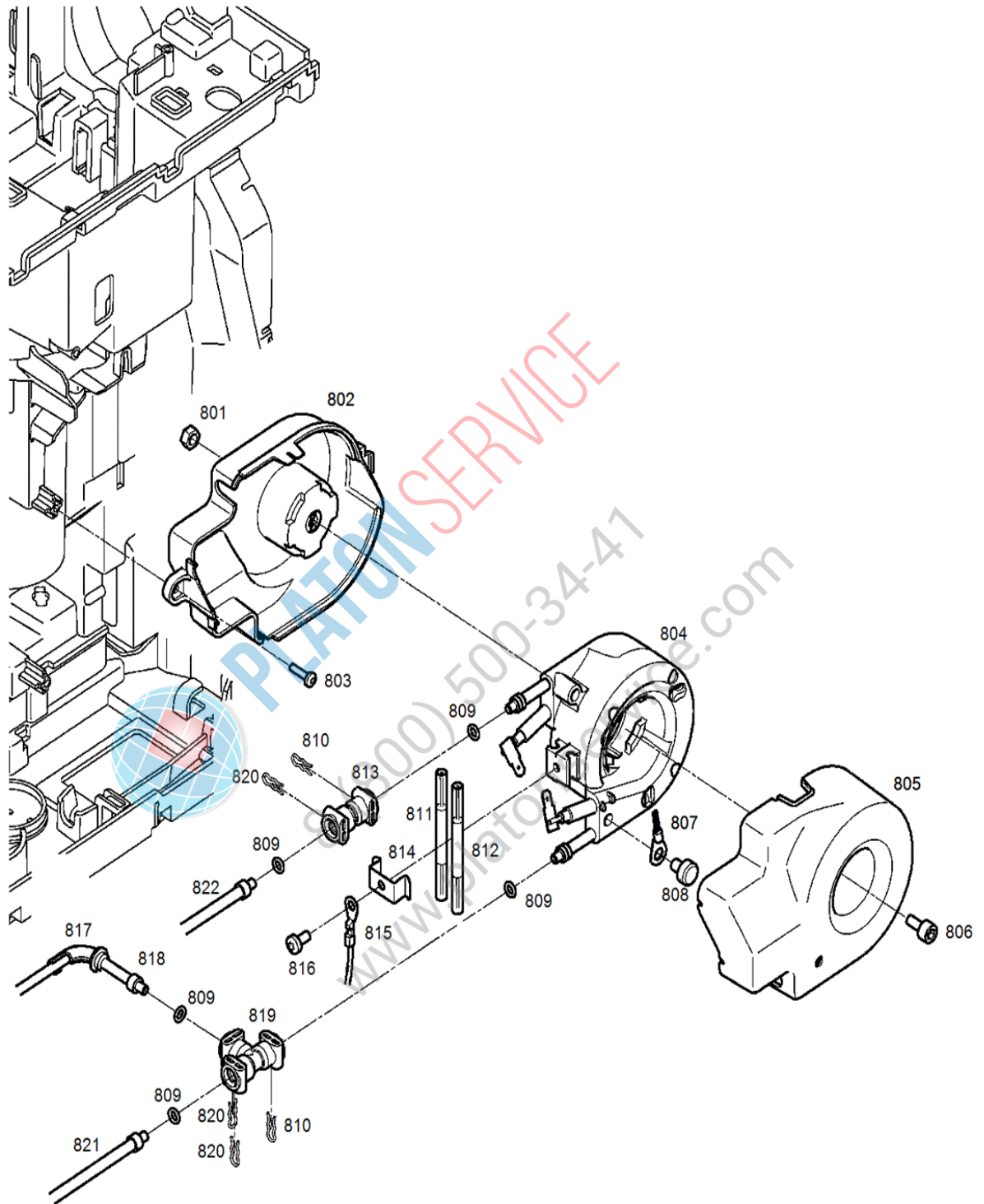


Art.-Nr.	Pos	Bezeichnung	Variante
72266	0601	Rotarybox kpl.	
72267	0602	IR-Bohnenüberwachung kpl.	
72268	0603	Schalter kpl.	
66623	0604	Mikroschalter 125-250V AC	
72269	0605	Ablaufkanal Entleerung	
74175	0605	Ablaufkanal Entleerung V2	
62587	0606	Schraube KST/PT 3x12 vz-blau	
64881	0607	Silikonschlauch 6x3x300mm	
72270	0608	Fluid-Nippel I-Form	
58640	0609	Winkelschlauch	
67924	0610	Entspannungsgehäuse kpl	
72271	0611	Silikonschlauch 8.7x4.7x225mm	
72273	0612	Leistung/Logikprint Z6 230V	
72275	0613	Ventilkappe RFID schwarz	
59456	0614	Innenverteilmanchette (64049)	
64049	0614	Innenverteilmanchette 100 Stk	
72177	0615	RFID Spulenkörper kpl. (D)	
58830	0616	Sicherungsring	
68781	0617	Sieb V2	
72276	0618	Ventildrucker RFID schwarz	
66616	0620	Detektionsfeder Inox	
66647	0621	Schraube KST/PT 3.0x30 vz-blau	
66286	0622	EI.Transformer 230V/50Hz	
72272	0623	Gerätestecker Einbau	
73260	0624	RFID Print kpl. 370mm	
72274	0625	Silikonschlauch 8.7x4.7x370mm	
70059	0626	Netzkabel EU VII	
73190	0628	Kabelsatz Drainagemotor Z6	
73191	0628	Kabelsatz Encoder Z6	
72623	0630	Komponententräger Z6/Z8	
72624	0631	Komponententräger unten Z6	

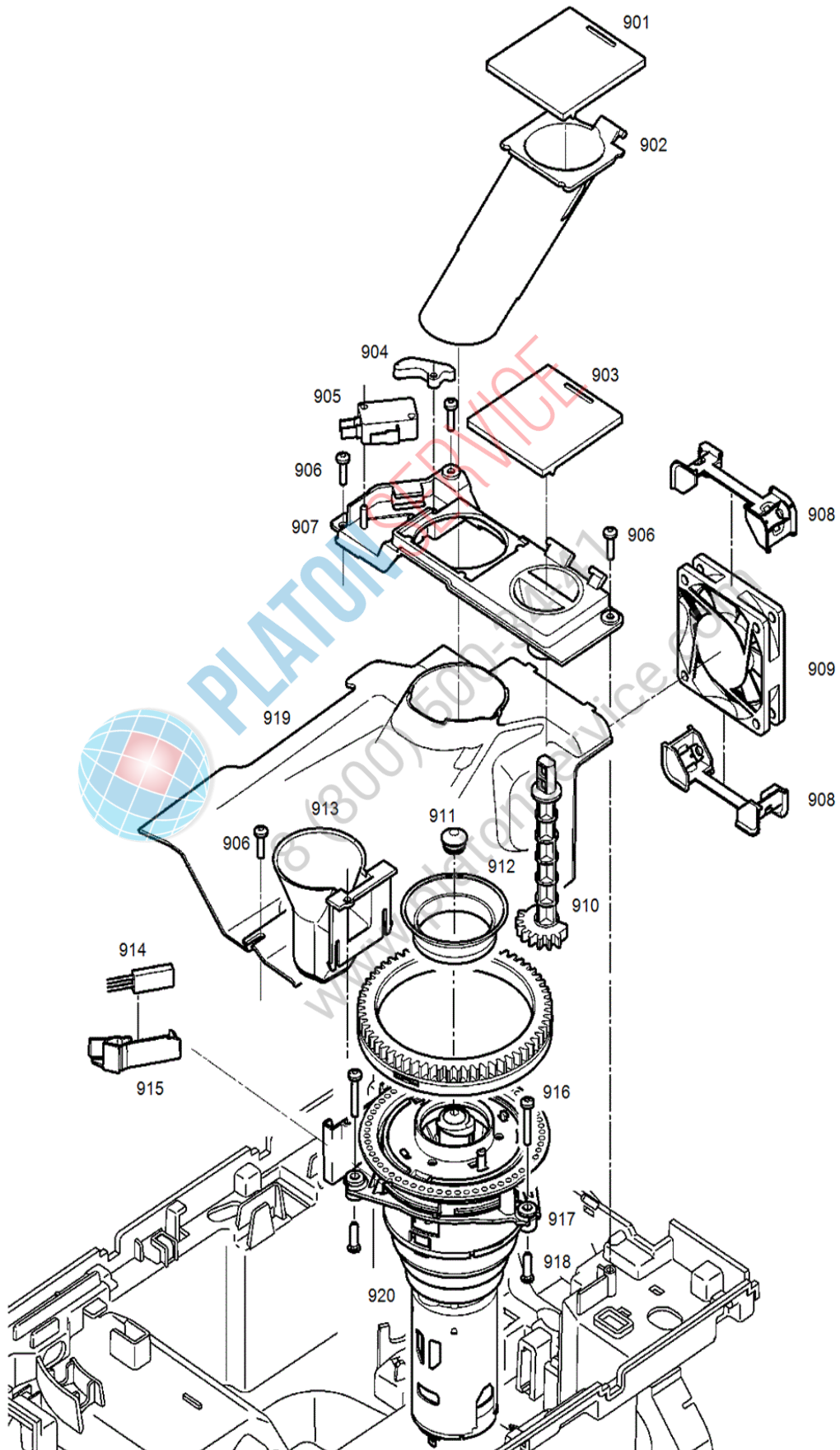
S15175_07



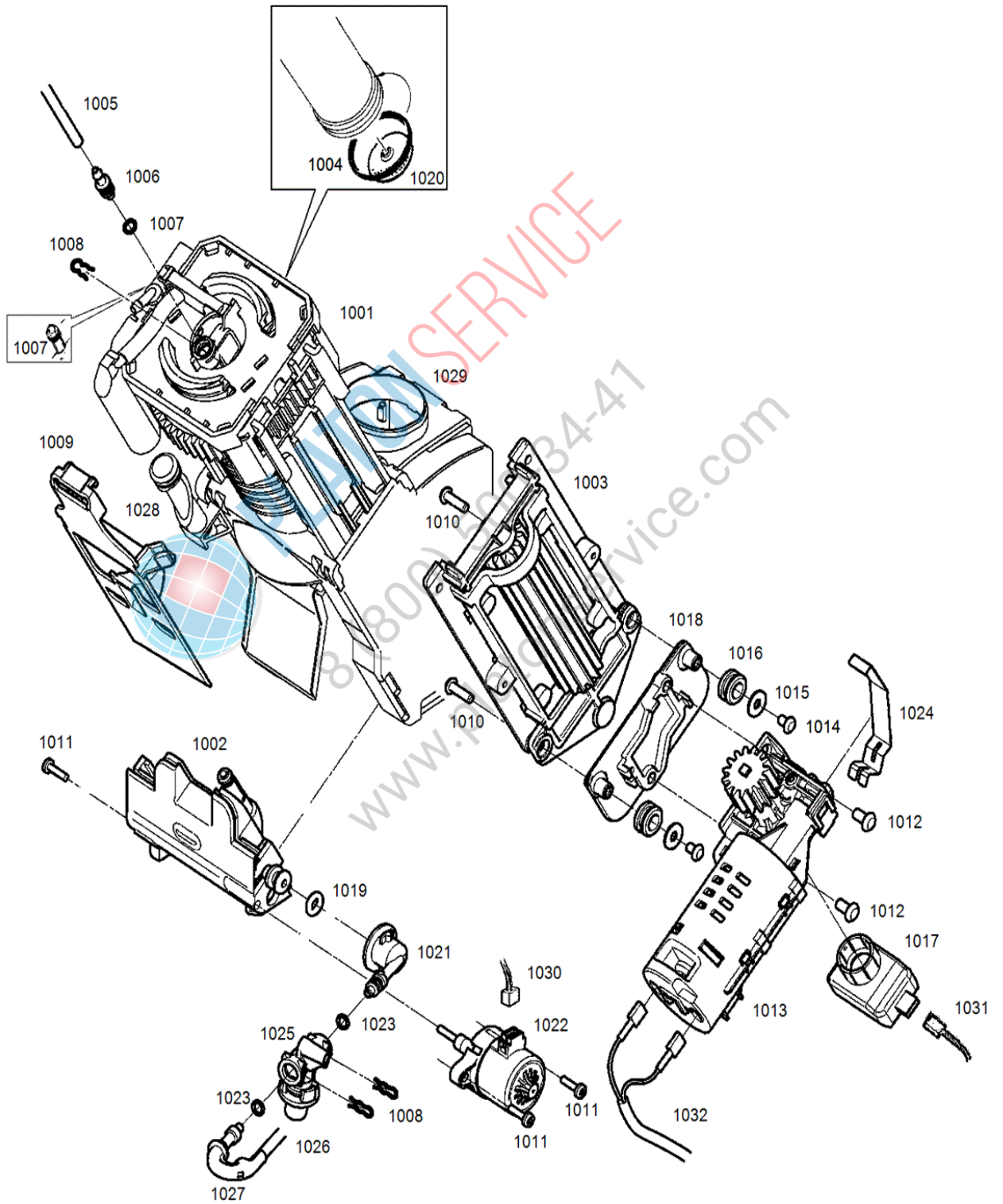
S15175_08



S15175_09



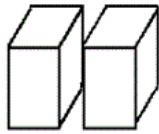
S15175_10



S15175_11

1

1101



Verpackung/
Packing

1110



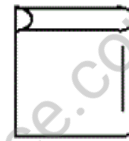
Betriebsmittel/
Operational funds

1120



Hinweise/
References

1140



Bedienungsanleitung/
Operating instructions



PLATON SERVICE
8 (800) 500-34-41
www.platonservice.com

